



合正科技股份有限公司  
Uniplus Electronics CO., LTD.

三江電機企業股份有限公司



Sam Jiang  
Transformer

Service ◦

Quality ◦

Teamwork ◦

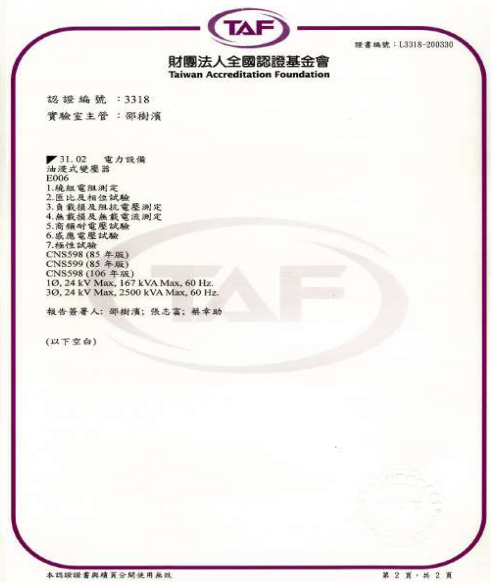


# 【完善品質認證】

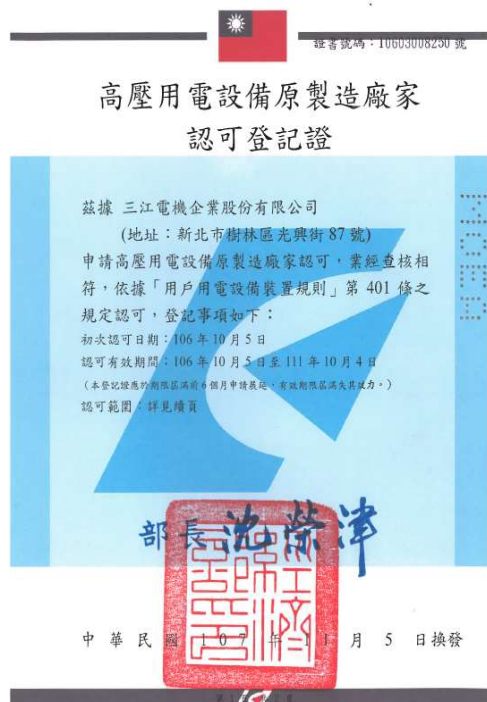
## ISO 9001



## TAF認證實驗室



## 高壓用電設備原製造廠合格認證



# 【產品優勢-高效率油浸式配電變壓器】

- 1.省能源材料之變壓器設計，低損失減少變壓器之大量能源消耗，提高運轉效率，使用壽命長。
- 2.體積小，佔地面積小，損耗低，安裝方便，降低鐵損及銅損，不僅節省能源，長期運轉更能省下每月耗電量。
- 3.台灣電力公司配電級油浸式變壓器認可優良供應商：

亭置式變壓器(單相及三相)

改良套管型桿上變壓器

雙電壓切換桿上型變壓器

單相桿上型變壓器

單相地下式變壓器



# 【 油浸式配電變壓器技術規範 】

## 1. 依據客戶使用標準或國際標準設計-

變壓器之設計、製造、試驗等皆符合最新國際標準與法規的有關章節之相關規定或依據客戶規範設計製作。

(依據 CNS598/CNS599、IEC60076、ANSI等國家標準)

## 2. 適用情況-

(1).製作範圍油浸自冷式配電級變壓器，絕緣Class A等級。

(2).型式：OA、OAFA。

適用於太陽能，儲能，整流用，連絡用等等各種型式配電級變壓器，其使用場所情況為周溫在40°C以下，標高在1,000公尺以下。

## 3. 一般型鐵心/高效率鐵心/非晶質鐵心

(1). 一般型鐵心、高效率鐵心、非晶質皆用捲鐵心高溫燒鈍製成，維護及組裝及容易。高效率鐵心及非晶質捲鐵心效率高，能源消耗低，節能環保減碳CO<sub>2</sub>，低功率損失，高效率運轉。

## 4. 線圈

(1). 變壓器油溫60 °C、線溫65 °C(或依客戶指定標準設計)，高壓線圈採用高導電率銅線捲繞而成。低壓導體採用銅片設計，提升變壓器運轉承受應力。

(2).採用鑽石絕緣紙加強變壓器導體及線圈黏著力，且經真空乾燥加熱處理。

(3).矩形線圈設計改善外殼占積率，得以實現小型化及輕量化。

## 5. 外殼

(1).變壓器外殼及散熱器採用高品質鋼材材質，符合CNS2473 G3039之SS400鋼板製成。依照CNS國家標準、IEC等國際標準規範製作。

## 6.變壓器油-Insulating Oil

變壓器絕緣油(礦物油)特性符合CNS、IEC、NEMA之規格。

## 7.塗裝防鏽處理-Painting

- (1).外殼塗裝先經除鏽並施磷酸鹽薄膜，然後內面以耐油防鏽絕緣漆，表面塗裝採粉體塗裝處理。
- (2).粉體塗裝溫度最少200度以上。最外層顏色按客戶規範顏色處理。

## 8.廠內試驗項目 (出廠前變壓器實施下列廠內試驗)-

### 例行試驗：Routine Tests

1.繞組之電阻定 Measurement of Winding Resistance.	5.負載損測定(短路試驗) Measurement of Load Losses
2.匝比測試 Measurement of Voltage Ratio.	6.阻抗電壓測定 Measurement of Short Circuit Impedance.
3.極性(單相)及相位關係(三相)試驗 Measurement of Polarity & Vector Group.	7.耐電壓試驗 Separate Source Ac Voltage Withstand Test.
4.無負載電流及無負載損測定(開路試驗) For Measurement of No Load Losses & Current.	8.感應電壓試驗 Induce Over Voltage Withstand Test.

### 試驗特性公差 Tolerance：

依據標準IEC 60076系列、CNS 598/ CNS 599



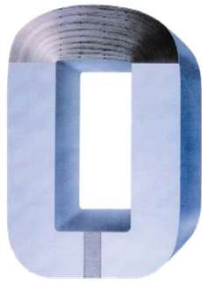
# 【 產品項目 】 --非晶質鐵心系列

## 1.非晶質捲鐵心銷售

用途：

(1). 油浸式變壓器鐵心

(2). 模鑄式變壓器鐵心



單相非晶桿上型		
kVA	一次電壓	二次電壓
10~167	7.6 · 13.2 kV	240/120 V

非晶質鐵心特性				
kVA	Hz	No Load loss (W)	Load loss (W)	Efficiency (%)
10	60	14	135	98.53%
15	60	18	190	98.63%
25	60	25	290	98.76%
37.5	60	32	405	98.85%
50	60	38	520	98.90%
75	60	50	725	98.98%
100	60	60	920	99.03%
167	60	80	1410	99.12%



非晶質桿上型變壓器

三相非晶變壓器		
kVA	一次電壓	二次電壓
100~2500	1200以下	380Y/220 V or 客戶指定電壓
	12kV · 24kV	
	12/24kV	

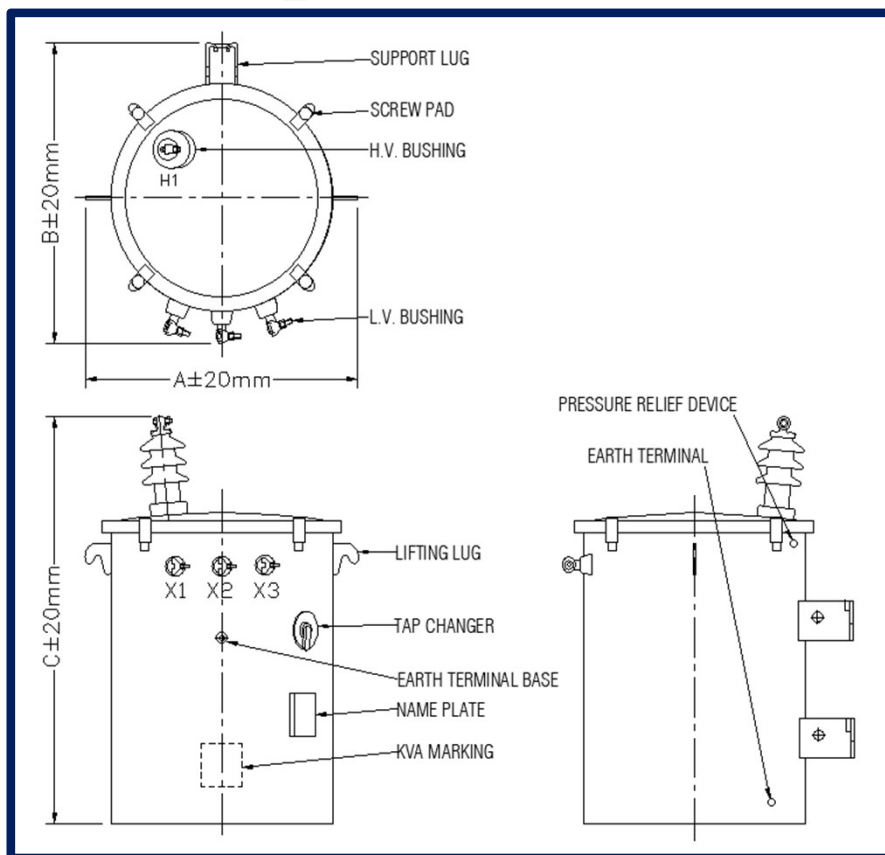


非晶質三相變壓器

# 【產品項目】 --矽鋼片鐵心系列

項目	型式	kVA	一次電壓 kV	二次電壓 V	
矽鋼片	單相	桿上型	10~167	7.62 , 13.2	240/120
		亭置式	25.50.100.167	6.9/13.8	240/120
	三相	三相變壓器	<2500	1200V以下 or 12 , 24 , 12/24	380/220 or客戶指定電壓
		三相連絡用變壓器	200~2000	3.3 , 6.6 , 12 , 24	3.3 , 6.6 , 12
		三相亭置式變壓器	150~2000	12 , 24 or 12/24	380/220 or 客戶指定電壓

## 【單相桿上型】 (矽鋼片鐵心)--特性/尺寸/重量

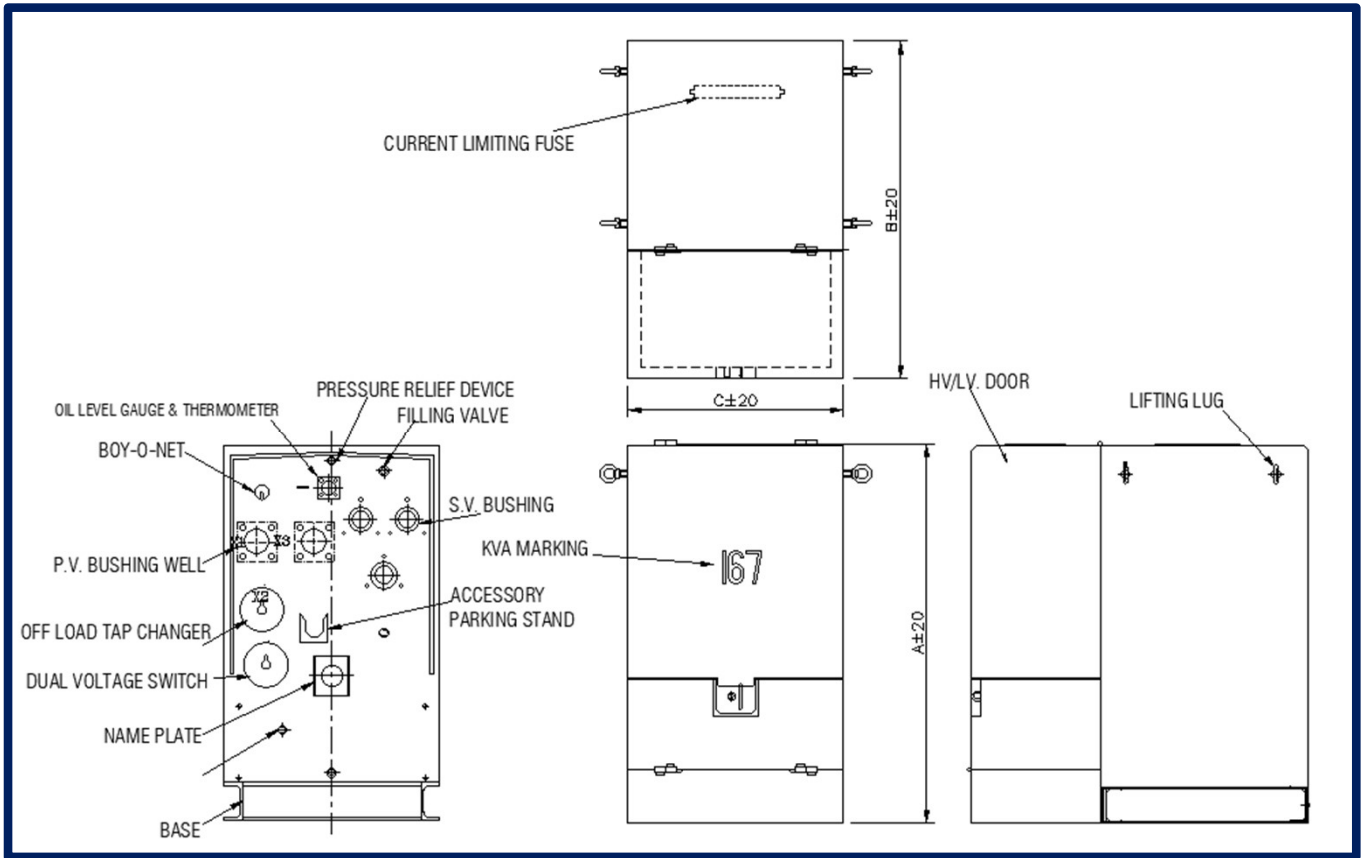


Pole Mounted Transformer

1Φ 60Hz 7.62 kV-240/120V Pole Mounted Transformer

kVA	No Load LOSS (W)	Load LOSS (W)	Efficiency (%)	A(mm)	B(mm)	C(mm)	Total Weight (kg)
10 kVA	40	135	98.28%	480	580	860	150
15 kVA	55	190	98.39%	480	580	900	170
25 kVA	80	290	98.54%	520	620	920	190
37.5 kVA	110	405	98.65%	520	620	960	240
50 kVA	135	550	98.65%	560	700	960	360
75 kVA	190	725	98.79%	640	780	1040	400
100 kVA	235	920	98.86%	900	840	1030	450
167 kVA	350	1410	98.96%	1080	900	1130	650

# 【單相亭置式】(矽鋼片鐵心)—特性/尺寸/重量



## 1Φ 60Hz 13.8/6.9 kV-240/120V Pad Mounted Transformer

kVA	No Load LOSS (W)	Load LOSS (W)	Efficiency (%)	A(mm)	B(mm)	C(mm)	Total Weight (kg)
25	80	290	98.54%	900	800	600	390
50	135	550	98.65%	900	800	600	420
100	210	920	98.86%	1050	940	600	650
167	350	1410	98.96%	1050	940	600	800



1Φ Pad Mounted Transformer



3Φ Pad Mounted Transformer



# 【產品特性】三相變壓器

## 1. 一般型變壓器 --(標準品)

3φ 60Hz 一次電壓：12/24kV級

二次電壓：380Y/220V (非標準品特性另行設計)

Rating (in kVA)	效率(%)	激磁電流(%)	阻抗(%)	溫昇(°C)	外殼散熱型式
kVA	Efficiency (%)	Exciting Current(%)	Impedance(%)	Temp. Rise (°C)	散熱片 Radiator
200	98.15%	3	2.8-4.0	60/65	●
300	98.24%	3	2.8-4.0	60/65	●
500	98.35%	3	3.0-4.5	60/65	●
750	98.44%	2.5	4.0-5.5	60/65	●
1000	98.50%	2.5	4.0-5.5	60/65	●
1250	98.55%	2.5	4.5-6.0	60/65	●
1500	98.59%	2.5	5.0-7.0	60/65	●
2000	98.65%	2.5	5.0-7.0	60/65	●
2500	98.70%	2.5	5.5-7.5	60/65	●

## 2. 高效率型變壓器--(標準品)

3φ 60Hz 一次電壓：12/24kV級

二次電壓：380Y/220V (非標準品特性另行設計)

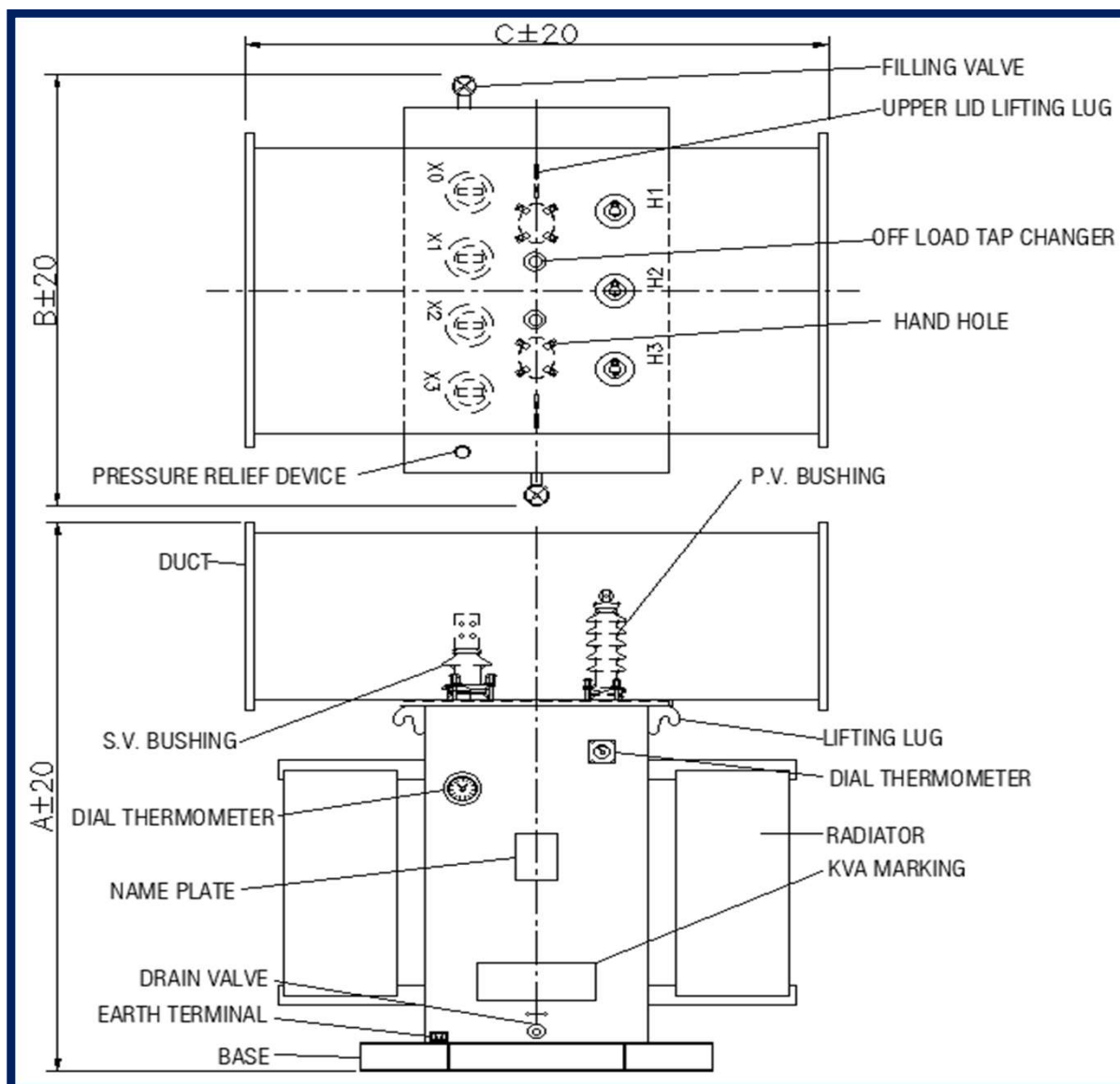
Rating (in kVA)	效率(%)	激磁電流(%)	阻抗(%)	溫昇(°C)	外殼散熱型式
kVA	Efficiency (%)	Exciting current(%)	Impedance (%)	Temp. Rise (°C)	散熱片 Radiator
200	98.77%	3	2.8-4.0	60/65	●
300	98.83%	3	2.8-4.0	60/65	●
500	98.90%	3	3.0-4.5	60/65	●
750	98.96%	2.5	4.0-5.5	60/65	●
1000	99.00%	2.5	4.0-5.5	60/65	●
1250	99.03%	2.5	4.5-6.0	60/55	●
1500	99.06%	2.5	5.0-7.0	60/65	●
2000	99.10%	2.5	5.0-7.0	60/65	●
2500	99.13%	2.5	5.5-7.5	60/65	●

# 【產品尺寸/重量】

## 1. 一般型變壓器 --(標準品)

3φ 60Hz 一次電壓：12/24kV級

二次電壓：380Y/220V



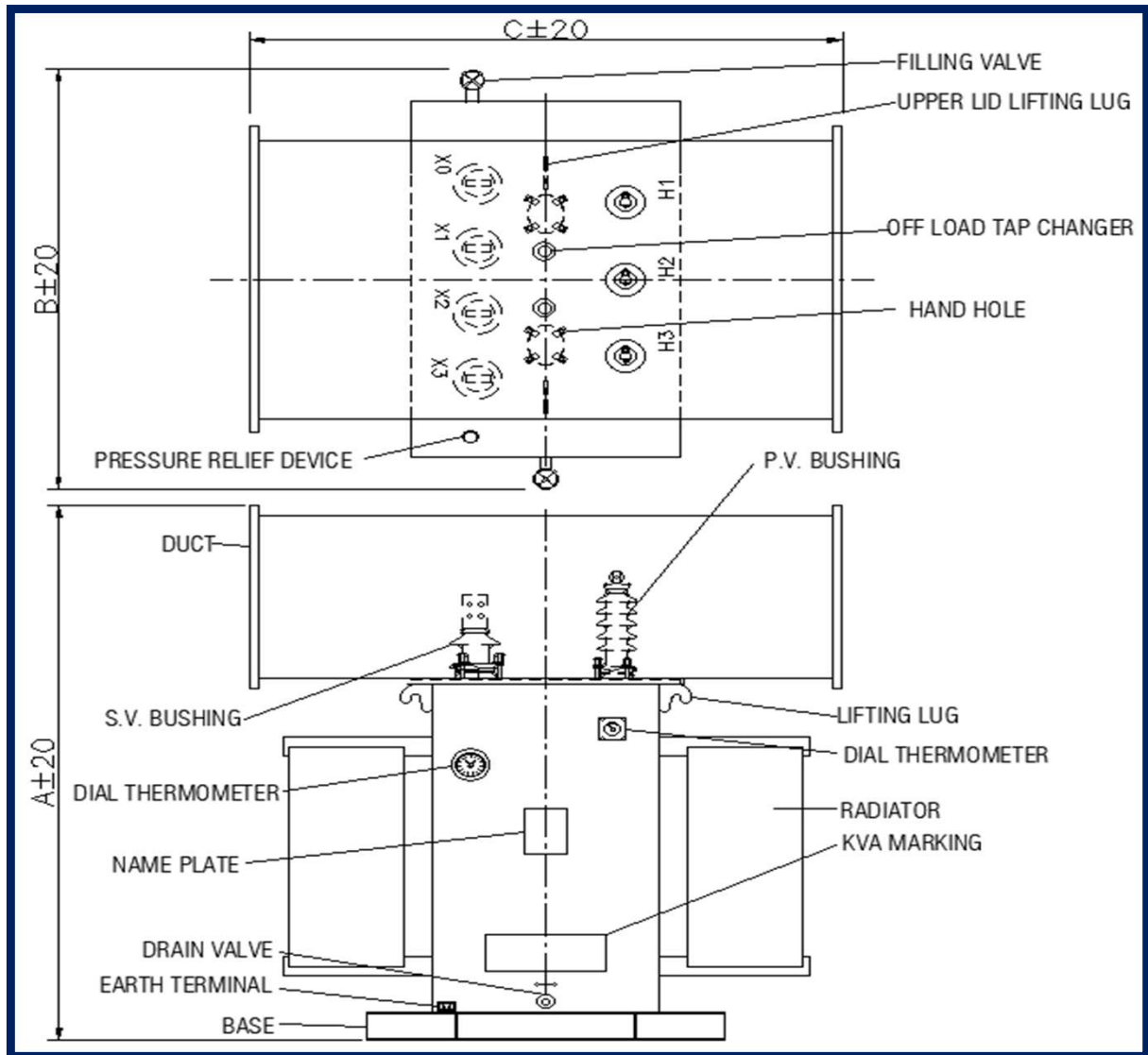
3Φ 60Hz Oil Immersed Distribution Transformer

kVA	P.V. (kV)	S.V. (V)	Outline Dimensions(mm)			Total Weight (kg)	Oil Volume (L)
			A(mm)	B(mm)	C(mm)		
200 kVA	11.4/22.8	380Y/220	1580	1300	1130	1150	300
300 kVA			1630	1310	1220	1350	350
500 kVA			1660	1400	1350	1750	420
750 kVA			1810	1520	1400	2400	580
1000 kVA			1875	1550	1510	2700	650
1250 kVA			1855	1550	1550	3000	700
1500 kVA			1925	1690	1620	3400	800
2000 kVA			1955	1610	1860	4000	850
2500 kVA			2000	1610	1990	4450	930

## 2.高效率型變壓器 --(標準品)

3φ 60Hz 一次電壓 : 12/24kV級

二次電壓 : 380Y/220V



3Φ 60Hz High Efficiency Oil Immersed Distribution Transformer

kVA	P.V. (kV)	S.V. (V)	Outline Dimensions(mm)			Total Weight (kg)	Oil Volume (L)
			A(mm)	B(mm)	C(mm)		
200 kVA	11.4/22.8	380Y/220	1610	1370	960	1250	330
300 kVA			1640	1400	1250	1550	390
500 kVA			1690	1500	1200	1850	450
750 kVA			1810	1590	1240	2480	600
1000 kVA			1875	1590	1380	2950	680
1250 kVA			1875	1670	1590	3320	760
1500 kVA			1965	1720	1480	3700	860
2000 kVA			2005	1660	1720	4350	930
2500 kVA			2050	1710	1870	5000	1000

# 【一般型及高效率變壓器】 --全損及運轉成本比較

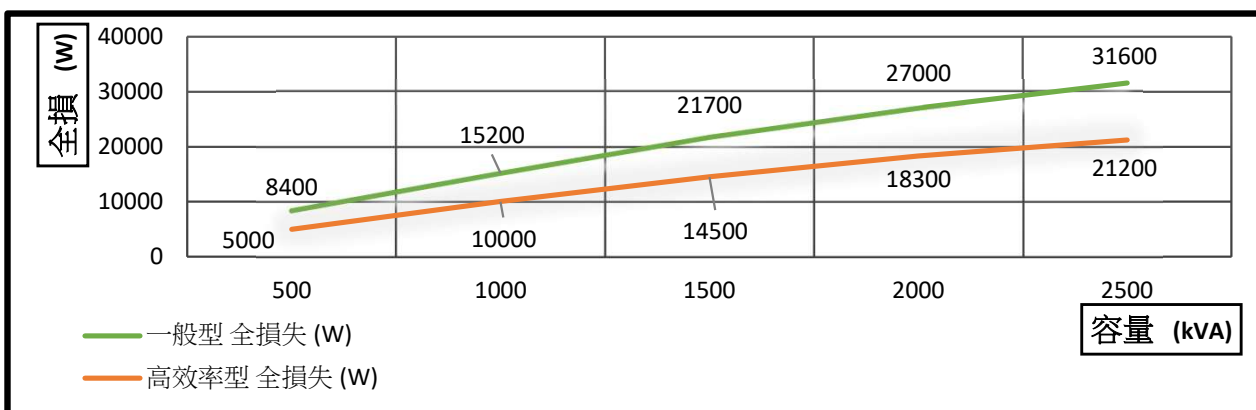
## • 全損比較：

一般型油浸式變壓器		高效率型油浸式變壓器	
容量(kVA)	全損失(W)	容量(kVA)	全損失(W)
500	8400	500	5000
1000	15200	1000	10000
1500	22000	1500	15000
2000	27300	2000	18000
2500	31600	2500	21000

1500kVA 75%效率

變壓器型式	效率 (75%)	效率 (100%)
一般型油浸式變壓器	98.85 %	98.60 %
高效率型油浸式變壓器	99.23 %	99.06 %

- \* 以1500kVA月平均75%運轉計算
- \* 降低全損節能減碳CO2---(參圖一)

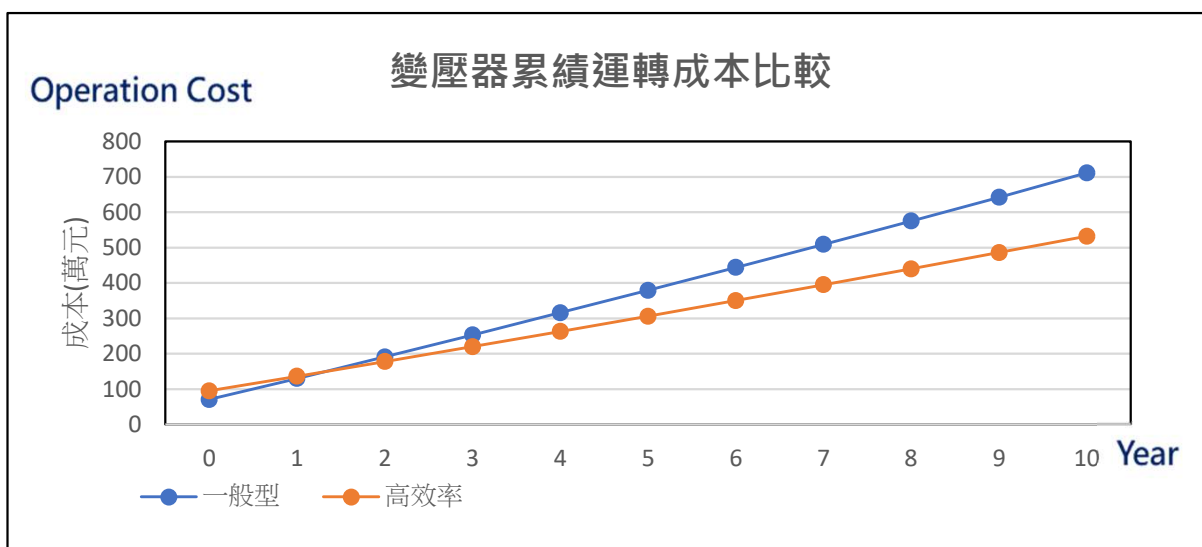


(圖一)

## • 累積運轉成本比較

3φ60Hz 1500kVA 12/24kV-380Y/220V之變壓器運轉效率為例:

- 一般型變壓器98.85%與高效率變壓器99.23%節省電費比較
- 以月平均75%運轉效率計算  
平均工業用電每度電費以NT\$5.0計算
- 一個月電費節省4104度  
高效率變壓器相較一般型變壓器之投資回收期約為1~3年。  
待回收期過後，累計節省電費將相當可觀，變壓器長期運轉情況下，高效率變壓器運轉成本比一般型變壓器運轉成本更低廉。(參圖二)



(圖二)

# 【油浸式變壓器附件「標準品」】



## 變壓器主要配置附件-(參考標準:IEC、BS、ANSI或客戶指定標準)

- = 提供
- = 不提供
- 型式: OA (油浸自冷式)

項目	附屬品名	單相		三相		
		25 ~ 150	200 ~ 500	200 ~ 500	650 ~ 1000	1500 ~ 2500
型式	油浸自冷式	OA	OA	OA	OA	OA
附件	名牌	●	●	●	●	●
	接地端子	●	●	●	●	●
	吊耳	●	●	●	●	●
	無電壓切換器	●	●	●	●	●
	注油閥	○	○	○	●	●
	排油閥	○	●	●	●	●
	方型油面計	○	●	●	●	●
	釋壓閥	●	●	●	●	●
	溫度計	○	○	○	●	●
	頂重器	○	○	○	○	●
	高壓套管	●	●	●	●	●
	低壓套管	●	●	●	●	●



# 合正科技股份有限公司 Uniplus Electronics CO., LTD.

## 三江電機企業股份有限公司 San Jiang Electric Mfg.,LTD

地址：新北市樹林區光興街87號

電話：02-2676-3921

傳真：02-2676-3905

87 Kwang Hsing St.,Shulin 23876. New Taipei City, Taiwan

Tel：+886-02-2676-3921

Fax：+886-02-2676-3905

[http：www.sanjiang-electric.com/](http://www.sanjiang-electric.com/)

